

**Modularne urządzenia grzewcze  
900XP Frytkownica gazowa, 1 x 23 lit.,  
elementy poza zbiornikiem, strefa  
zimna, programowalna (temp. i czas)**

Nr pozycji \_\_\_\_\_

Nr modelu \_\_\_\_\_

Nazwa \_\_\_\_\_

Nr SIS \_\_\_\_\_

AIA # \_\_\_\_\_



**391333 (E9KKHBBAMCG)**

Frytkownica gazowa wolnostojąca, 1 x 23 litrów, V - kształt komory, elementy grzewcze poza zbiornikiem, strefa zimna, 2 kosze półwkowe w zbiorniku, pojemnik do spuszczenia oleju w podstawie, programowanie (temperatura i czas)

**391375 (E9KKHQBAMCG)**

Frytkownica gazowa wolnostojąca, 1 x 23 litrów (el. zasilanie 60 Hz), V - kształt komory, elementy grzewcze poza zbiornikiem, strefa zimna, 2 kosze półwkowe w zbiorniku, pojemnik do spuszczenia oleju w podstawie, programowanie (temperatura i czas)

### Podstawowa charakterystyka

- Głęboko-tłoczona komora frytkownicy w kształcie litery V.
- Wbudowany system sterowania cyfrowego z monitorowaniem temperatury, czasu i bezpieczeństwa procedury podczas smażenia.
- Zabezpieczenie przeciwwyptywowe każdego palnika.
- Termostat z zabezpieczeniem przed przegrzaniem urządzenia.
- Wszystkie główne komponenty i części zlokalizowane z przodu urządzenia dla ułatwienia serwisowania.
- Urządzenie wyposażone w cyfrowy panel sterowania.
- W komplecie dostawy są dwa kosze półwkowe, drzwiczki do podstawy prawe i filtr siatkowy do grubych sedimentów.
- Specjalny projekt ekranu sterowania, który jest odporny przeciw naciekaniu oleju.
- Wysokosprawne palniki ze stali nierdzewnej o mocy 26 kW, przyłączone na zewnątrz komory grzania.
- Regulacja termostatyczna temperatury oleju do maksymalnej wartości 190 °C.
- Możliwość podłączenia do przenośnego monitorowania jakości oleju (potrzebne jest dodatkowe akcesorium 9B8081).

APROBATA

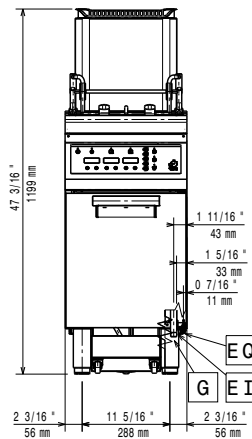
## Konstrukcja

- Urządzenie o głębokości 930 mm dla zapewnienia większej powierzchni roboczej.
- Panele zewnętrzne ze stali nierdzewnej z wykończeniem Scotch Brite.
- Urządzenie ma boczne krawędzie pod kątem prostym, pozwalające na równe dopasowanie połączeń między urządzeniami, eliminując przerwy i ewentualne miejsca gromadzenia się zabrudzeń.
- Komora grzewcza z zaokrąglonymi wewnętrznymi narożnikami dla ułatwienia czyszczenia.
- Urządzenie dostarczone na nierdzewnych nóżkach o wysokości 150 mm i średnicy 50 mm.

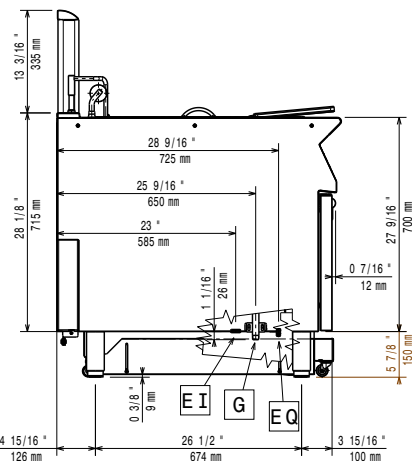
## Uwzględnione akcesoria

- 1 x Filtr oleju ze stali nierdzewnej do frytownic 18/23 l (tylko dla 391333) PNC 200086
- 1 x Drzwi do podstaw otwartych z linii 700&900XP PNC 206350
- 1 x 2 kosze na połowę wielkości do frytownic 15 l OptiOil oraz 18/23 l PNC 927223

Prząd



Bok



EI = Złącze elektryczne  
 EQ = Śruba ekwipotencjalna  
 G = Złącze gazowe

Góra


**Elektryczne**
**Częstotliwość:**

391333 (E9KKHBBAMCG)	50Hz
391375 (E9KKHQBAMCG)	60Hz

**Gaz**

<b>Moc gazowa:</b>	26 kW
<b>Standardowe dostarczenie gazu:</b>	Gaz ziemny
<b>Opcja typu gazu:</b>	LPG; Gaz ziemny
<b>Wlot gazu:</b>	1/2"

**Kluczowe informacje:**

<b>Wymiary użytkowe komory (szerokość):</b>	340 mm
<b>Wymiary użytkowe komory (wysokość):</b>	575 mm
<b>Wymiary użytkowe komory (głębokość):</b>	400 mm
<b>Pojemność komory:</b>	21 lit MIN; 23 lit MAX
<b>Zakres termostatu:</b>	110 °C MIN; 190 °C MAX
<b>Wymiary zewnętrzne, szerokość:</b>	400 mm
<b>Wymiary zewnętrzne, głębokość:</b>	930 mm
<b>Wymiary zewnętrzne, wysokość:</b>	850 mm
<b>Ciężar netto:</b>	83 kg
<b>Ciężar wysyłkowy:</b>	
391333 (E9KKHBBAMCG)	96 kg
391375 (E9KKHQBAMCG)	95 kg
<b>Objętość wysyłkowa:</b>	0.69 m <sup>3</sup>